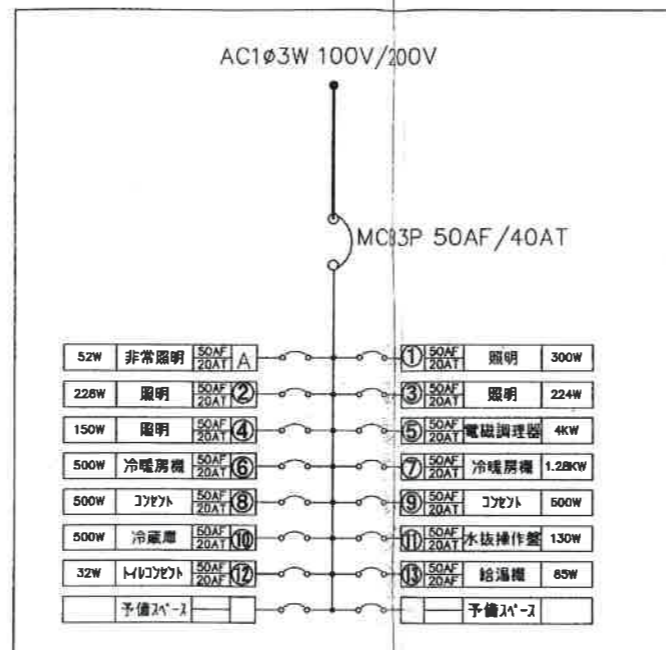
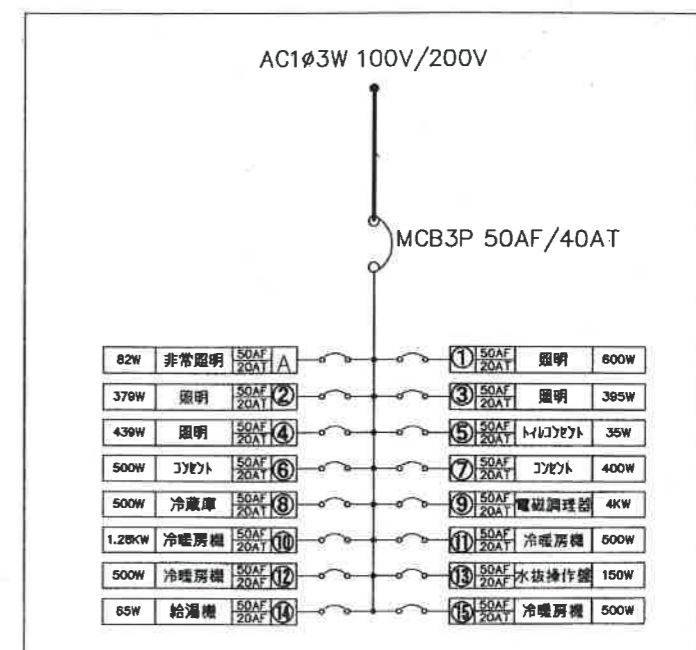


Aタイプ用分電盤



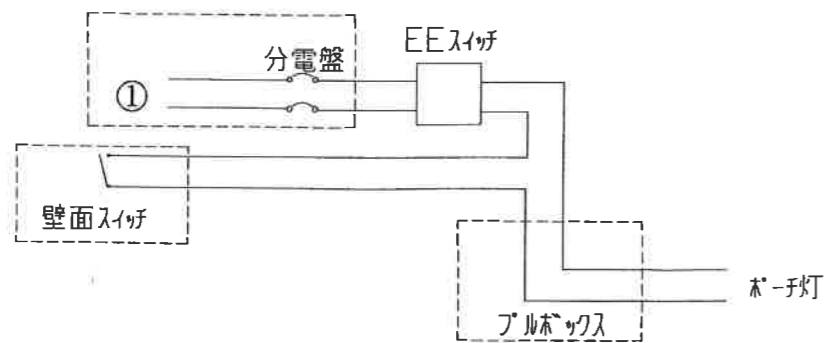
Bタイプ用分電盤



Cタイプ用分電盤

盤仕様

仕	様
回路数	14+2 (予備)
材質	樹脂製
色	壁面色との調整により決定
その他	ELB中間欠損保護付



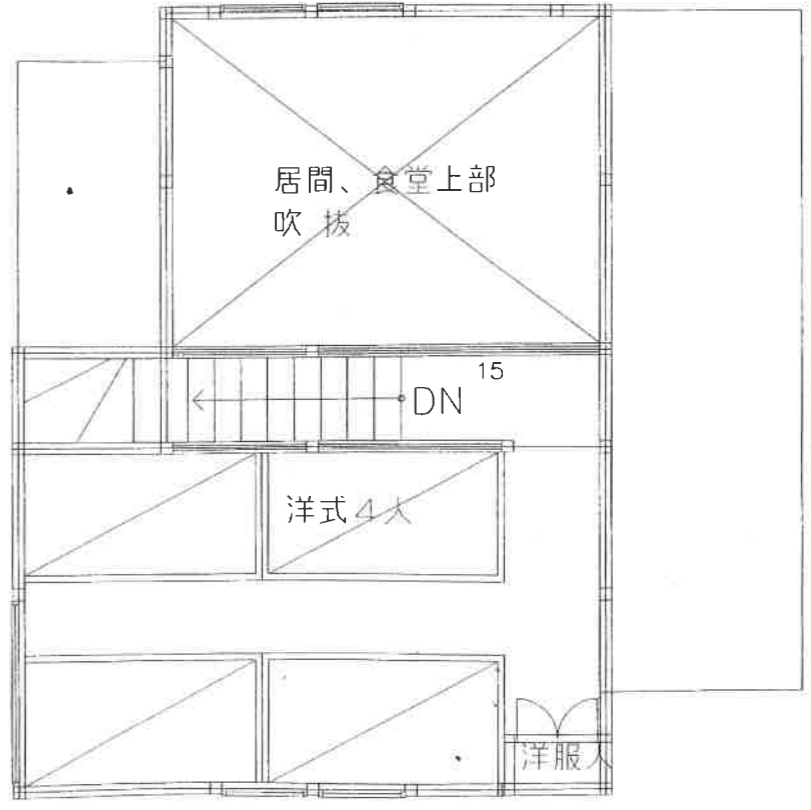
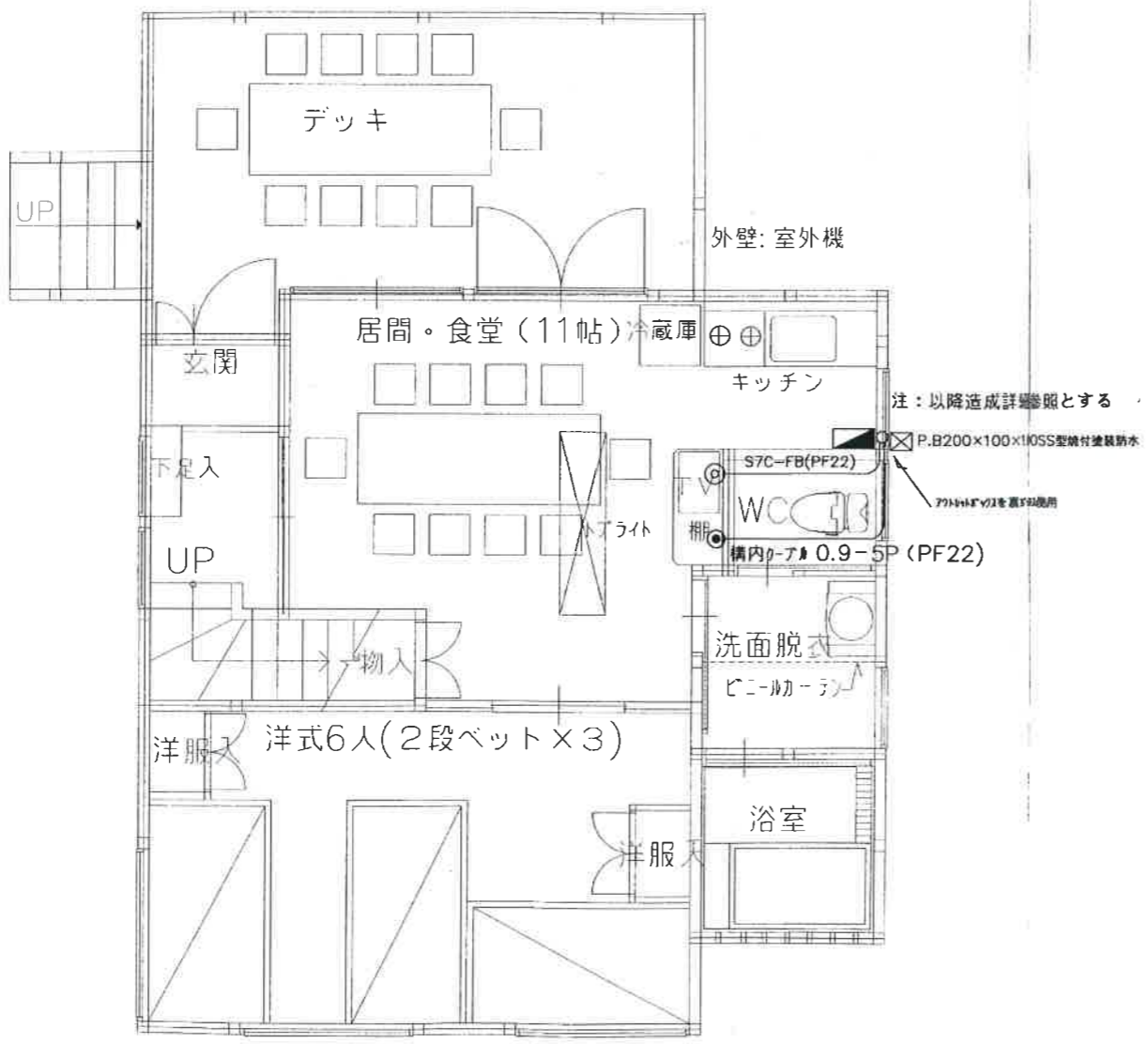
ホ-チ灯結線図

1 2 3 4

E

D C

B A



シンフォニーパークコテージ建築工事  
設計図

**株式会社 久慈設計**  
KUJI ARCHITECTS STUDIO  
盛岡市耐震町3番11号 TEL.(019)624-2020 FAX662-3040

1級建築士  
登録32339号  
小川 博  
執照：加藤 一則  
製図：宇部 高男

特記

訂正

図面内容 8~10人用 Cタイプ  
電話・テレビ共聴設備 (3)

縮尺 1:50

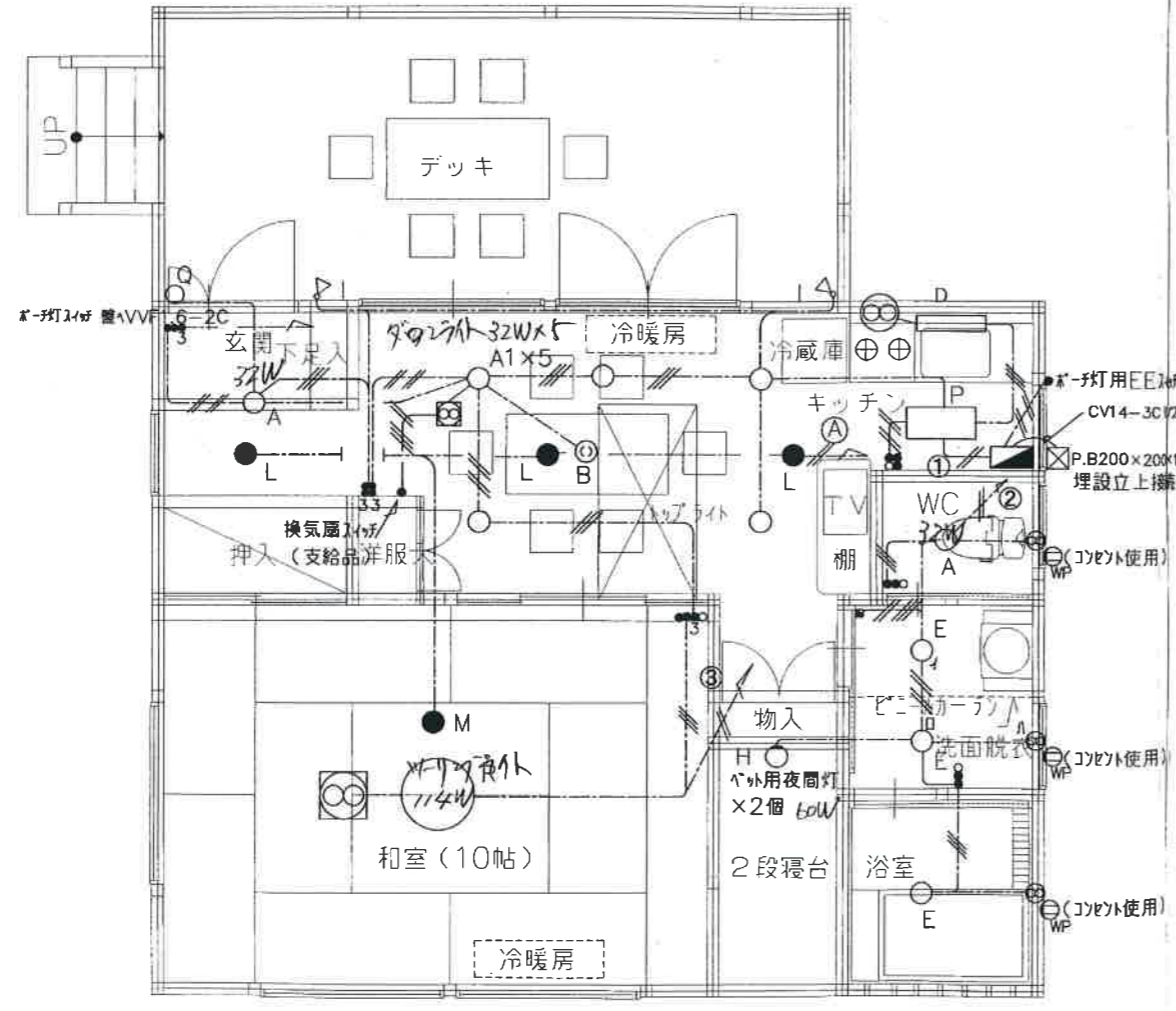
図面番号 E-12  
E-13 枚ノ内  
区分 電気設備

1 2 3

C

B

A



特記事項

- 1、工事は特記ある場合を除きケアJ工事工法とする
- 2、換気扇工事は、別途工事とする

特記なき配線は下記による

- VVF1.6-2C
  - VVF1.6-3C
  - VVF2.0-2C
  - VVF1.6-4C
  - VVF1.6-2C+VVF1.6-3C
  - VVF1.6-3C×2
  - 天井隠蔽配線
- 立上部分はPF管にて保護するものとする

シンフォニーパークコテージ建築工事  
設計図

株式会社 久慈設計  
KUJI ARCHITECTS STUDIO  
盛岡市紺屋町3番11号 TEL(019)624-2020 FAX652-3040

1級建築士  
登録32339号  
小川 博  
検図: 加藤 一則  
製図: 宇部 高男

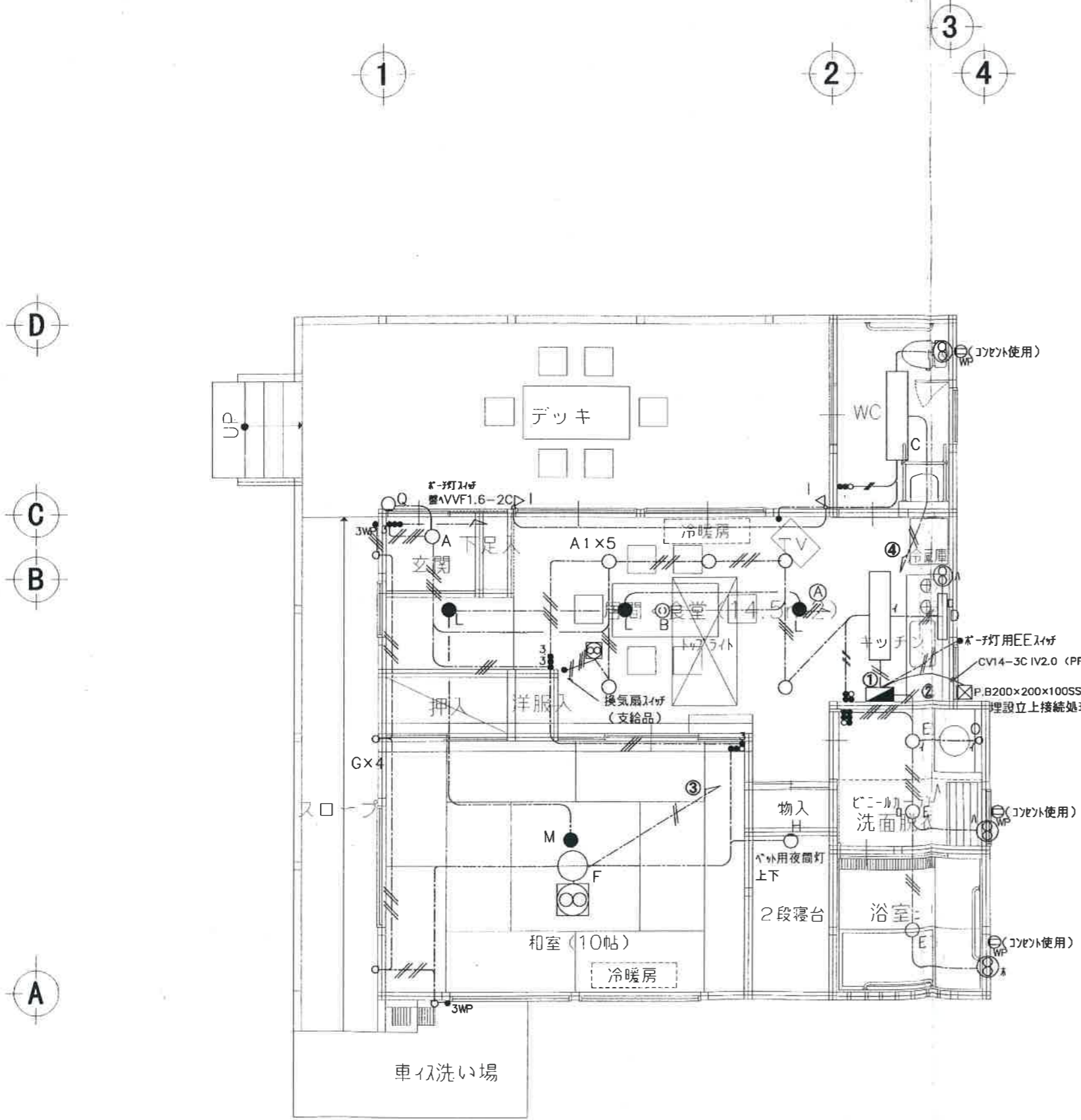
特記

訂正

図面内容 4~6人用  
Aタイプ  
照明設備(1)

縮尺 1:50

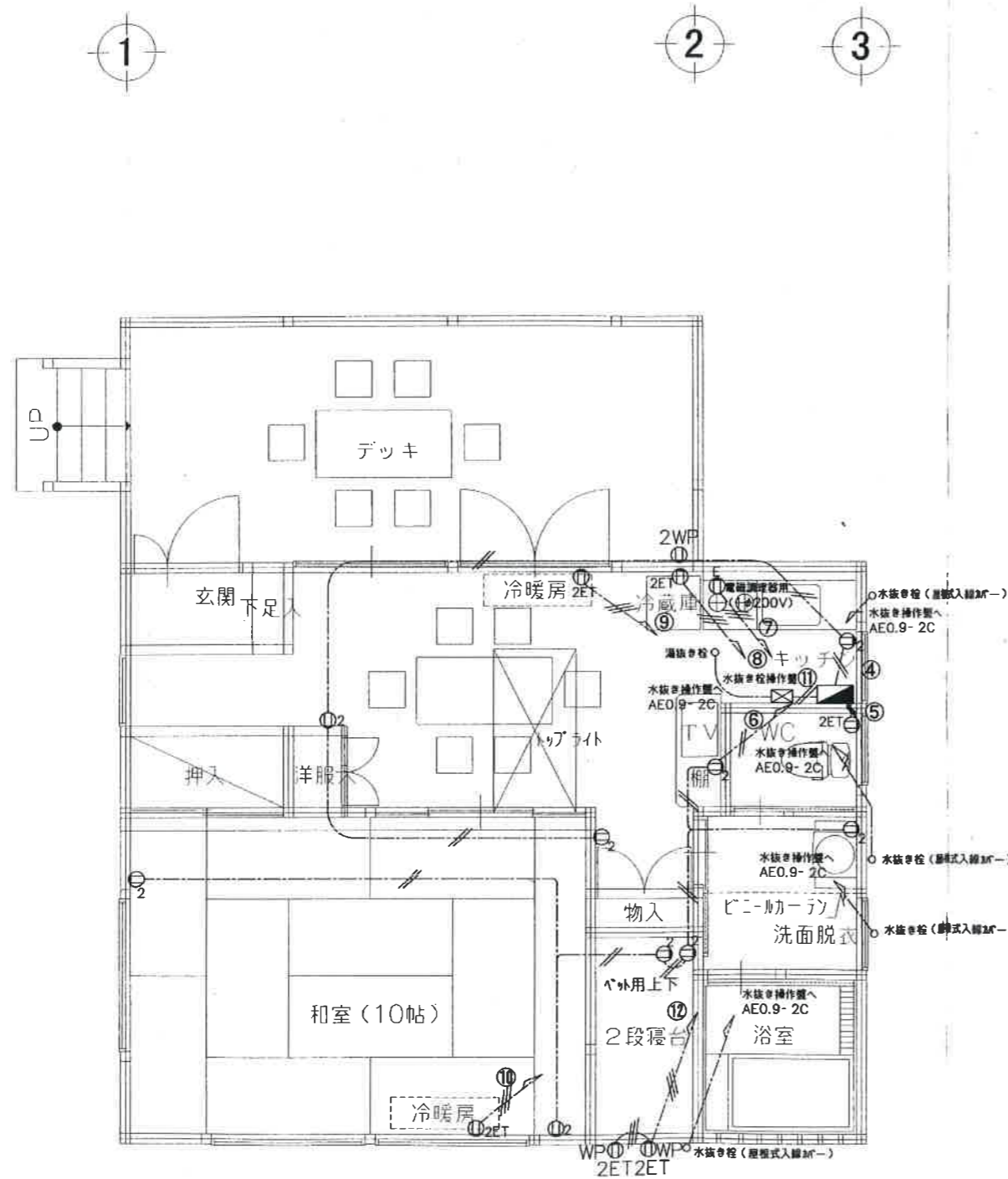
E-13  
E-3  
図面番号  
区分 電気設備



特記事項

- 1、工事は特記ある場合を除きケア工事工法とする
  - 2、換気扇工事は、別途工事とする
- 特記なき配線は下記による
- VVF1.6-2C
  - VVF1.6-3C
  - VVF2.0-2C
  - VVF1.6-4C
  - VVF1.6-2C+VVF1.6-3C
  - VVF1.6-3Cx2
  - 天井隠蔽配線
- 立上部分はPF管にて保護するものとする
- 身障者用考慮に付入付の高さを下記とする  
 和室 FL+600  
 他車椅子移動可能箇所 FL+1000





**特記事項**

- 1、水抜き栓操作盤より自動栓までの工事についてAE.9-2Cにて配線のみ工事をするものとする。
- 2、付帯設備について下記仕様とする。

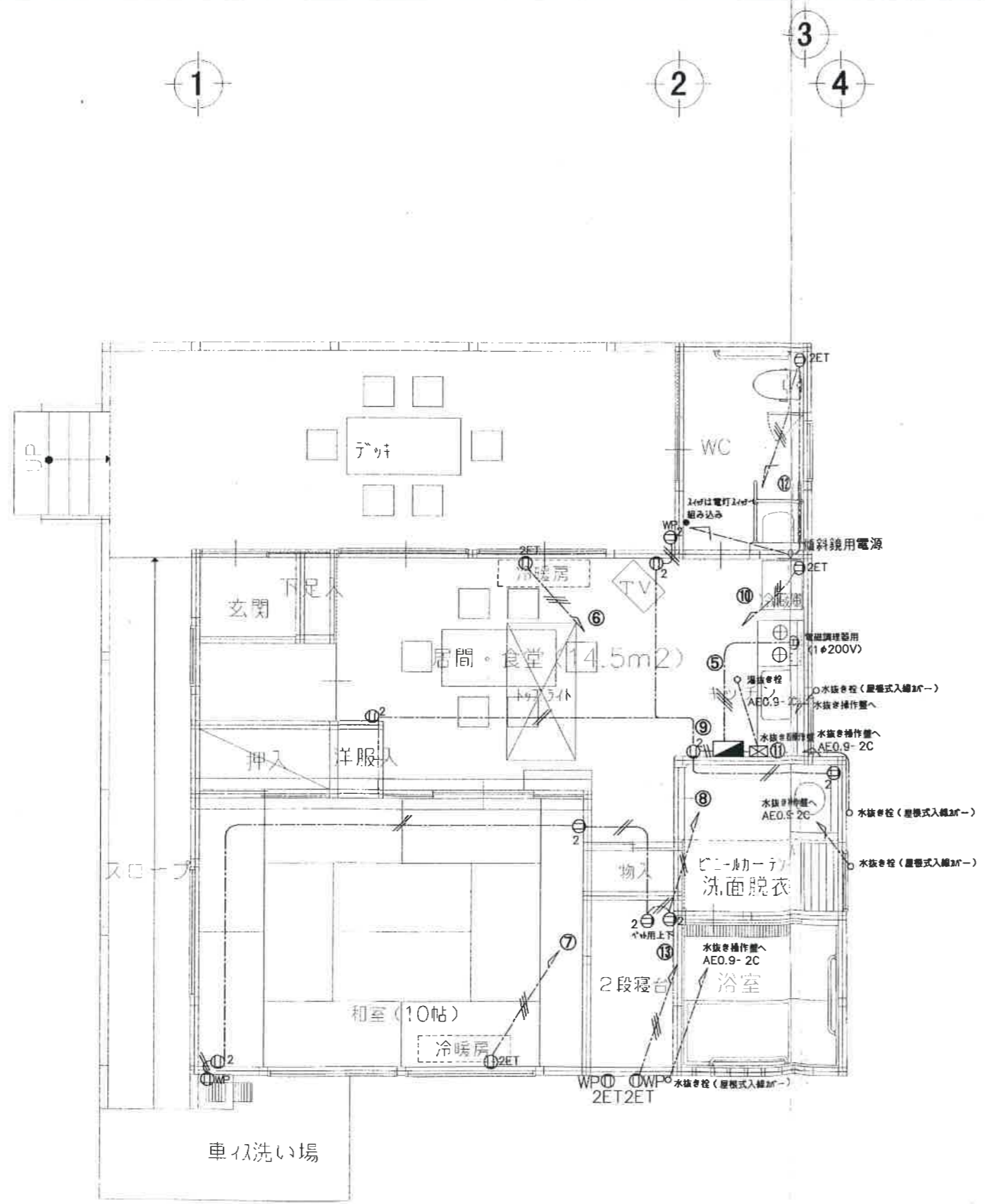
設備名	電圧	コネクタ仕様	仕様
冷蔵庫	1φ100V	2P15Aアース端子付	78リットル2ドアタイプ
電磁調理器	1φ200V	WN1932タイプ20A	2口4kW卓上型
テレビ	1φ100V	2P15A	アース付14型

工事をするものとする。

特記なき配線は下記による

- //— VVF2.0-2C
- //— VVF2.0-3C
- — — 天井隠蔽配線

立上部分はPF管にて保護するものとする



**特記事項**

- 1、水抜き栓操作盤より自動栓までの工事についてAE.9-2Cにて配線のみの工事をするものとする。
- 2、付帯設備について下記仕様とする。

設備名	電圧	コネクタ仕様	仕様
冷蔵庫	1φ100V	2P15A7-端子付	78リットル2ドアタイプ
電磁調理器	1φ200V	WN1932タイプ20A	2口4kW卓上型
テレビ	1φ100V	2P15A	テレビ付14型

工事をするものとする。

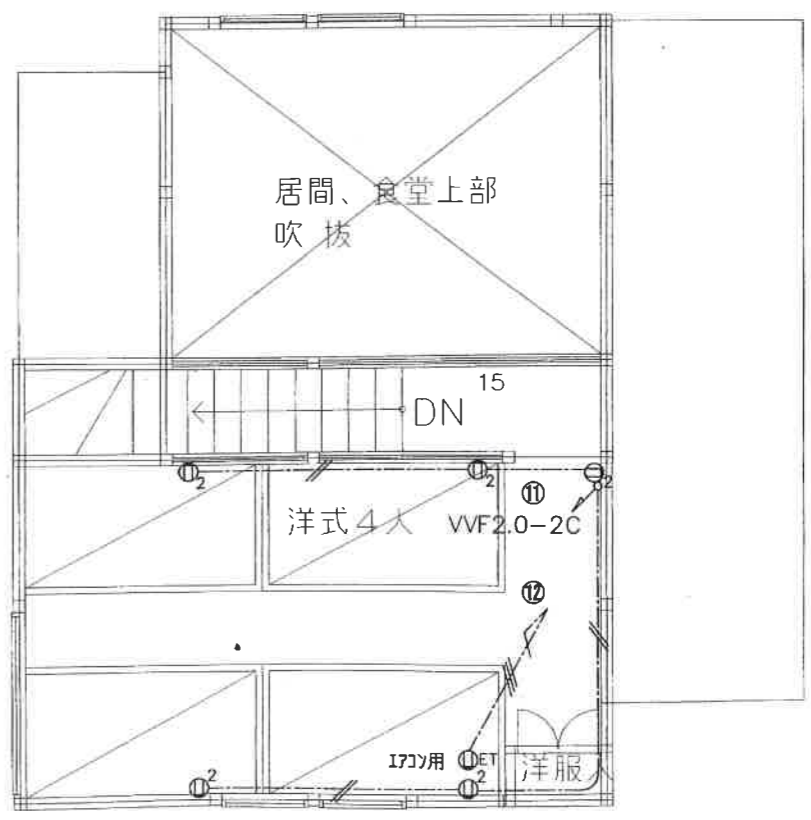
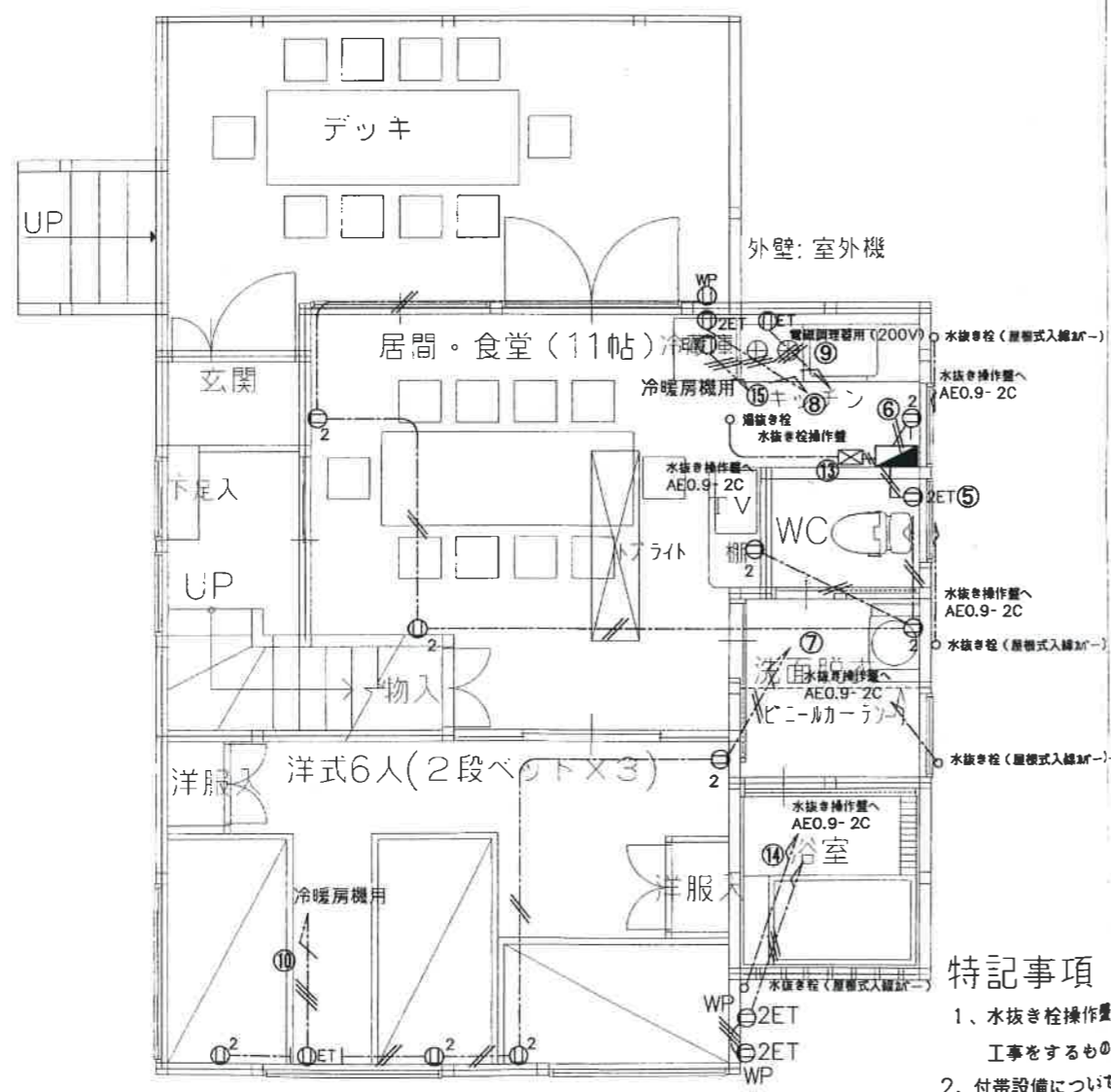
特記なき配線は下記による

- VVF2.0-2C
- VVF2.0-3C
- 天井隠蔽配線

立上部分はPF管にて保護するものとする

1 2 3 4

E  
D C  
B A



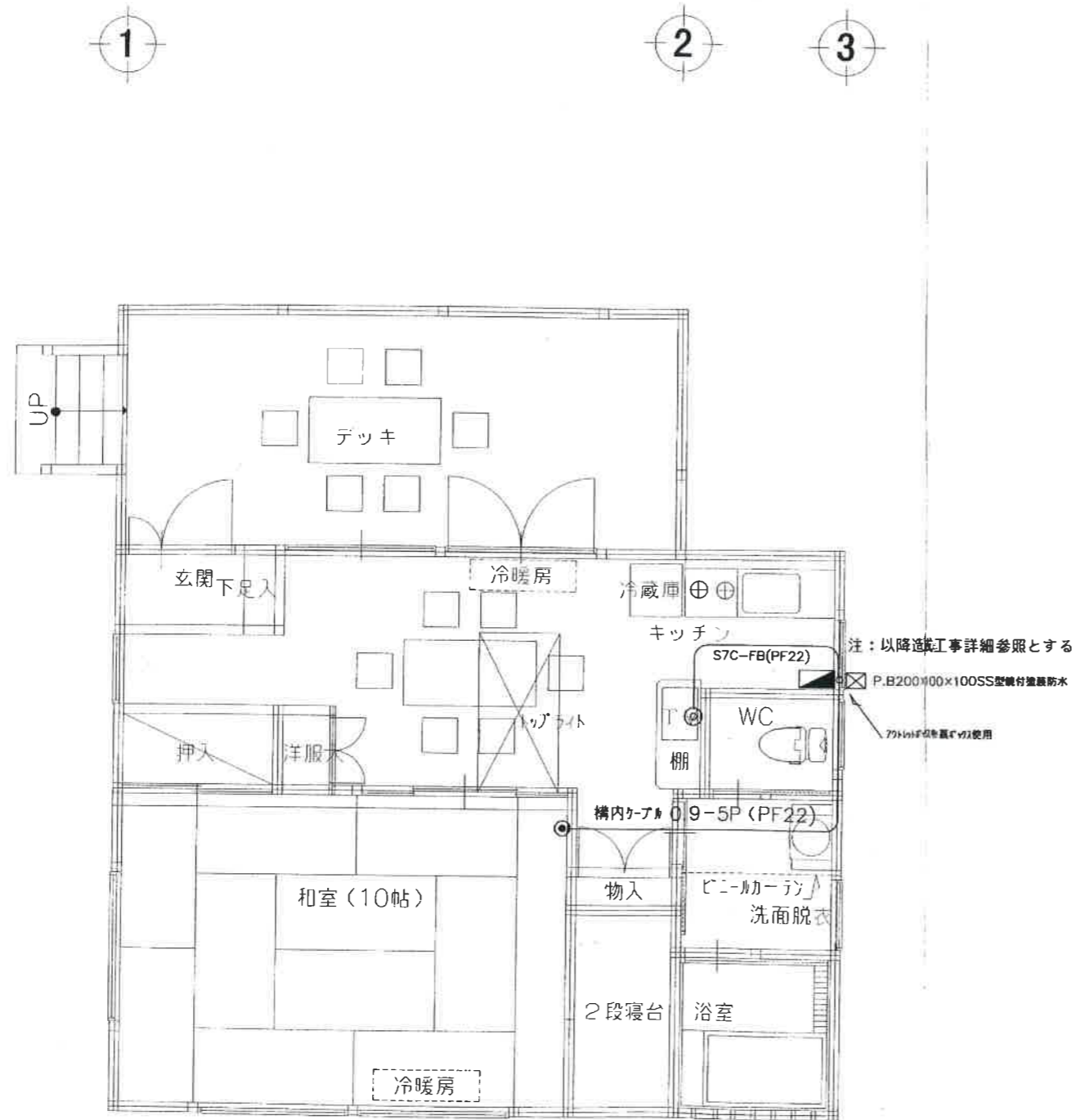
特記事項

- 1、水抜き栓操作量より自動検までの工事についてAE.9-2Cにて配線のみ工事をするものとする。
- 2、付帯設備について下記仕様とする。

設備名	電圧	コンセント仕様	仕様
冷蔵庫	1φ100V	2P15A7-2端子付	78リットル2ドアタイプ
電磁調理器	1φ200V	WN19.32タイプ2.0A	2口4kW卓上型
テレビ	1φ100V	2P15A	テレビ付1.4型

工事をするものとする。  
 特記なき配線は下記による  
 - - - VVF2.0-2C  
 - - - VVF2.0-3C  
 - - - 天井隠蔽配線  
 立上部分はPF管にて保護するものとする





シンフォニーパークコテージ建築工事  
設計図

株式会社 久慈設計  
KUJI ARCHITECTS STUDIO  
盛岡市船屋町3番11号 TEL.(019)624-2020 FAX662-3040

1級建築士  
登録32339号  
小川 倅  
検図: 加藤 一則  
製図: 宇部 高男

特配

訂正

図面内容 4~6人用  
Aタイプ  
電話・テレビ共聴設備(1)

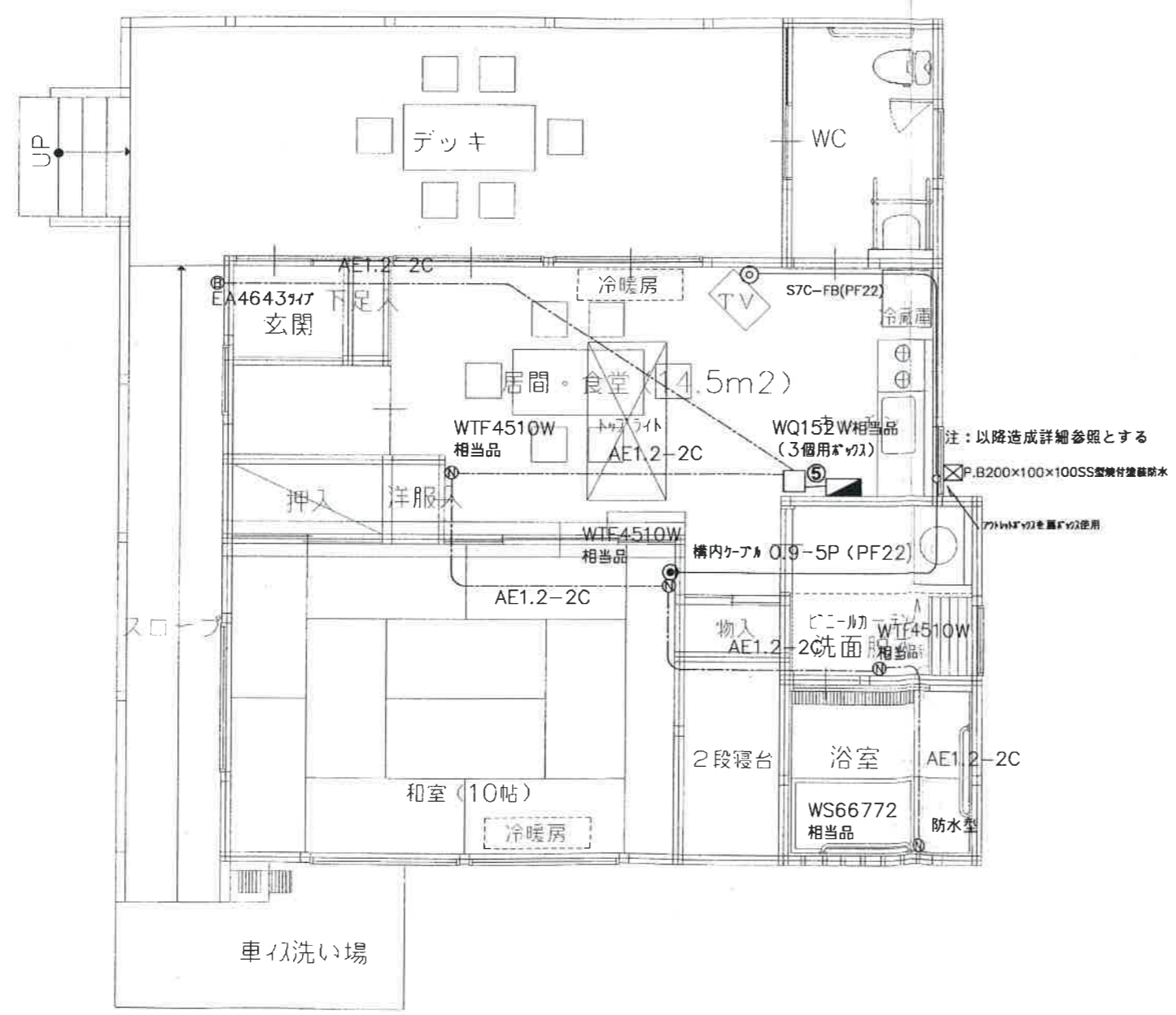
縮尺 1:50

E-13  
放ノ内  
区分 電気設備

1 2 3 4

D  
C  
B

A



シンフォニーパークコテージ建築工事  
設計図

株式会社 久慈設計  
KUJI ARCHITECTS STUDIO  
盛岡市紺屋町3番11号 TEL(019)624-2020 FAX652-3040

1級建築士  
登録32339号  
小川 博  
検印：加藤 一則  
製図：宇部 高男

特記

訂正

図面内容 4~6人用  
Bタイプ  
警報設備  
電話・テレビ共聴設備(2)

縮尺 1:50

E-13  
図面番号 E-11  
区分 電気設備